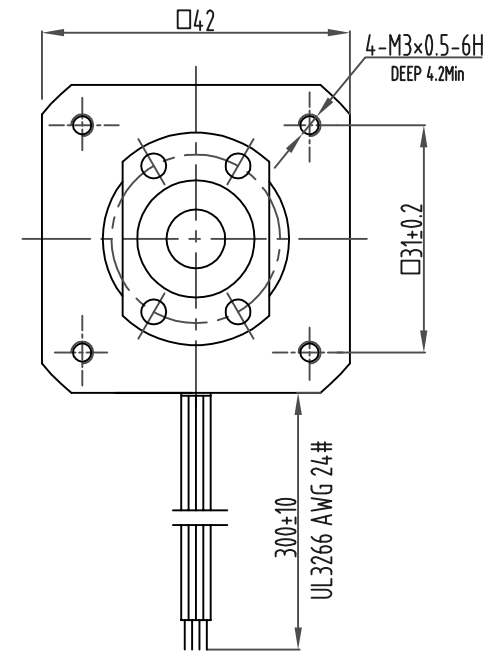
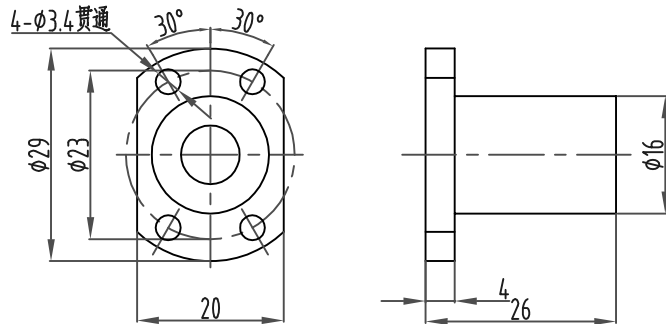
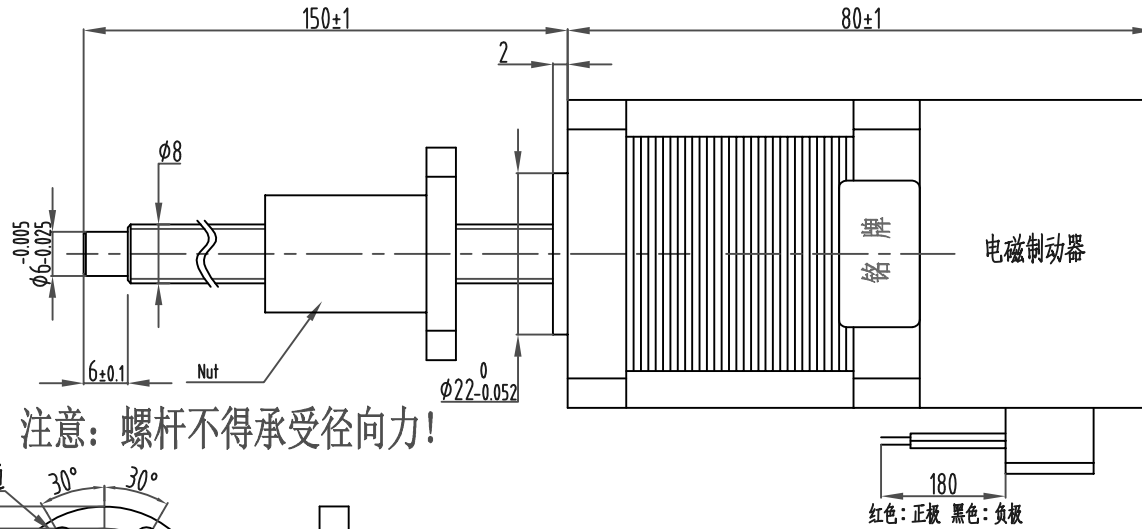


42ZD74L200-L2.5B-150S

版本	变更号	变更内容	签名	年月日



红色：正极 黑色：负极

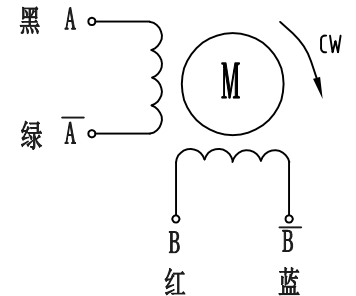
Travel/Step	步长	0.0125 mm/step
Lead	导程	2.5mm
Step Angle	步距角	1.8°
Number of Phase	相数	2
Rated Voltage	额定电压	24 V
Rated Current/Phase	额定电流/相	2.0 A
Phase Resistance	相电阻	1.25Ω±10 %
Phase Inductance	相电感	3.0mH±20 %
HOLDING Torque	保持力矩	0.5 N.M Min
INSULATION CLASS	绝缘等级	B 130°C
INSULATION RESISTANCE	绝缘电阻	100MΩ(500VDC)
DIELECTRIC STRENGTH	介电强度	500VDC/1min/5mA Max
Weight	重量	kg
Specifications		规格

励磁顺序(2相励磁)

EXITING SEQUENCE (2 PHASE)

STEP	引线 A	B	\bar{A}	\bar{B}
1	+	+	-	-
2	-	+	+	-
3	-	-	+	+
4	+	-	-	+

Wiring Diagram:



设计			阶段标记	尺寸	比例	技术规格书	42ZD74L200-L2.5B-150S
审核			D	A3	1:1	三视图	常州星驰电器有限公司 Changzhou Xingchi Electric Co., Ltd.
批准			共 1 张	第 1 张	未注公差按GB/T1804-m级	www.sts-motor.cn info@stars-motor.com	